

Günstiges Einsteiger-Mini-Barebone

Als Ableger aus Shuttles neuer J-Series steht nun das XPC Barebone SG41J1 Plus bereit. Dieses Mini-PC-Barebone wurde von Grund auf neu entworfen. Für ein größtmögliches Spektrum an Einsatzzwecken vereint es erstmals die Eigenschaften verschiedener Modelle aus dem Bereich "Basic". Zuverlässigkeit ohne Kompromisse und maximale Kompatibilität gewährleistet Intels G41 Express Chipsatz. SG41J1 Plus unterstützt bis zu 8 GB DDR3-Speicher im Dual-Channel-Modus und moderne Intel Celeron und Core 2 Prozessoren mit bis zu vier Kernen. Ein DirectX-10-tauglicher Intel GMA X4500 Grafikprozessor ist bereits integriert. Das SG41J1 Plus bietet zusätzlich zu USB-, PS/2-, Parallel- und COM-Anschlüssen jeweils einen PCI-Express-X16- und einen PCI-Steckplatz.

XPC Barebone SG41J1 Plus Black



Besondere Merkmale	
J1-Gehäuse	<ul style="list-style-type: none"> Schwarzes Gehäuse 32,5 x 21.5 x 19 cm LBH Standard-Laufwerksschächte für 1x optisches Laufwerk und 2x Festplatten
Chipsatz und Grafik	<ul style="list-style-type: none"> Intel G41 + ICH7 Integrierte Intel GMA X4500 Grafikfunktion Shared Memory (UMA): max. 1759MB **) Video-Ausgang: DVI-D
CPU	<ul style="list-style-type: none"> Socket 775, max. 95W TDP Unterstützt Intel Core 2 Quad/Duo, Pentium & Celeron Dual-Core/4xx Unterstützt 800, 1066 & 1333 MHz FSB CPU-Kühlung nicht enthalten: Intel-boxed-Lüfter oder ICE Genie3 Heatpipe PM65
Steckplätze	<ul style="list-style-type: none"> 1x PCI-Express x16 für Grafikkarten 1x PCI (32 Bit)
Speicher	<ul style="list-style-type: none"> Unterstützt 2x DDR3-800/1066, bis zu 2x 4GB
Laufwerksanschlüsse	<ul style="list-style-type: none"> 3x Serial-ATA 3 Gb/s 1x IDE ATA 100
weitere Anschlüsse	<ul style="list-style-type: none"> 5.1-Kanal HD Audio USB 2.0 (2x vorne, 4x hinten, 2x onboard) Gigabit LAN Serieller und paralleler Port ***)
Netzteil	<ul style="list-style-type: none"> 250 Watt Mini-Netzteil
Anwendung	<ul style="list-style-type: none"> Basic



Shuttle Bestell-Nr.: PC-SG41J1P11

Shuttle XPC Barebone SG41J1 Plus – Besondere Leistungsmerkmale



Das neue J-Gehäuse: dezent stilvoll und modern

Shuttle hat schon immer ein besonderes Augenmerk auf die innere und äußere Ästhetik seiner XPCs gelegt. Mit der richtigen Mischung aus Stil, Format und inneren Werten konnte ein attraktiver und vielseitig verwendbarer XPC geschaffen werden, der sich in fast alle Umgebungen harmonisch einfügt, wie z.B. im Wohnzimmer, Schlafzimmer oder im Büro. Die neue J-Serie erneuert abermals diese bewährte Strategie der Marke Shuttle mit einem dezent stilvollen und modernen Erscheinungsbild. Bemerkenswert ist auch das neue XPC-Logo, welches gleichzeitig als beleuchteter Ein-/Aus-Taster fungiert.



Abdeckklappe für das optische Laufwerk

Zum stilvollen Erscheinungsbild gehört auch die Abdeckklappe für das optische Laufwerk, welches ein unbenutztes Laufwerk oder einen leeren Laufwerksschacht vor den Blicken des Anwenders bewahrt.



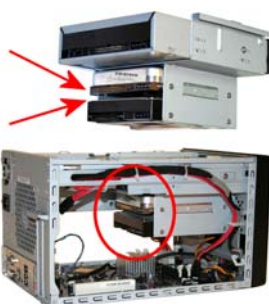
Geringe Abmessungen und einfach zu installieren

Shuttles XPCs im Würfelformat bieten die Leistungsfähigkeit von herkömmlichen Desktop-PCs bei nur einem Drittel des Volumens. Die benötigten Strom- und Datenkabel für die Laufwerke sind bereits in passender Länge konfektioniert im Gehäuse vorverlegt, so dass die Installation mit Hilfe der Kurzanleitung schnell und einfach durchgeführt werden kann – einbauen, anschließen, fertig.



Was bedeutet eigentlich "Barebone"?

Das Shuttle XPC Barebone SG41J1 Plus besteht aus einem stilvollen Gehäuse mit vormontiertem Mainboard, Netzteil und Kabeln. Trotz der geringen Abmessungen bietet es hervorragende Anschlussvielfalt, Funktionalität und Performance. Um ein komplettes PC-System zu erhalten müssen nur noch wenige Standard-Komponenten entsprechend der eigenen Bedürfnisse installiert werden: Prozessor, Speicher und Laufwerke. Manchmal ist auch eine zusätzliche Grafikkarte erwünscht.



Unterstützt ein optisches Laufwerk und zwei Festplatten

Trotz der geringen Abmessungen dieses XPCs können ein optisches Laufwerk und zwei Standard-Festplatten eingebaut werden. Doch was ist mit der Hitze? Manchmal wird einem kleinen, cleveren Design-Element nur wenig Aufmerksamkeit geschenkt: zum Beispiel der kleine Zwischenraum zwischen den Festplatten – dies ermöglicht einen besseren Luftstrom. Ein intelligentes Luftstrom-Konzept führt kühle Luft genau zu den Stellen, an denen sie am meisten benötigt wird. Damit werden die Hardware-Komponenten besser geschützt und optimale Performance erreicht.



Unterstützt Dual-Slot Grafikkarten

Das Mainboard-Layout wurde so gestaltet, dass es Platz für eine PCI-Express Grafikkarte mit doppelter Slotbreite bietet. Detaillierte Informationen über kompatible Grafikkarten finden Sie in der Support-Liste. Beachten Sie, dass die integrierte Grafikfunktion abgeschaltet wird, sobald sich eine Grafikkarte im System befindet.



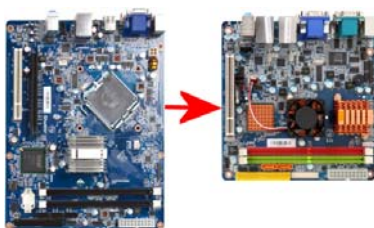
Unterstützt Sockel-775 CPUs und bis zu 8 GB DDR3

SG41J1 Plus unterstützt eine breite Auswahl von Sockel 775 Intel-Prozessoren vom Celeron im Einstiegsbereich bis zum leistungsstarken Quad-Core Prozessor bis zu 95W TDP. Auch der Systemspeicher lässt sich individuell bestücken. Für anspruchsvolle Anwendungen können bis zu 8 GB DDR3-1066 Speicherkapazität installiert werden.



Prozessor-Kühler (nicht enthalten)

Sie verwenden entweder den bei der Intel-boxed-CPU mitgelieferten Prozessor-Kühler oder das optional erhältliche Shuttle ICE Genie3 Heatpipe-Kühlsystem (PM65).



Ermöglicht Einbau eines Mini-ITX Mainboards

Um ein Optimum an Integration und Erweiterbarkeit auf kleinstem Raum zu bieten, hat Shuttle sein eigenes Mainboard-Format entwickelt. Shuttle hat jedoch die J-Gehäuseserie so konzipiert, dass nun auch der Einbau von Mini-ITX-Mainboards im 17x17cm-Format möglich ist. Es kann also erstmals bei einem Shuttle XPC ein Up- oder Downgrade mit einem Standard-Mainboard durchgeführt werden, ohne Änderungen am Gehäuse vornehmen zu müssen.



Gigabit LAN Netzwerk

Auch im Business-Bereich ist ein stetiger Anstieg des Netzwerkverkehrs durch Medien-intensive Anwendungen und Internet zu verzeichnen. Um diesen Anforderungen gerecht zu werden hat Shuttle auch im Einstiegs- bzw. Business-Segment seiner XPC-Serie die Gigabit-Geschwindigkeit als Standard eingeführt.



Feststoffkondensatoren (Solid Capacitor)

Im temperatur-kritischen Bereich des CPU-Spannungsreglers werden neuartige Feststoffkondensatoren verwendet, deren Lebensdauer bis zu sechs mal höher als bei den üblichen Elektrolytkondensatoren.



Serielle und parallele Schnittstelle

Im Backpanel ist ein Slotblech-Adapter für eine serielle und eine parallele Schnittstelle eingebaut. Das Anschlusskabel ist intern mit dem LPC-Anschluss auf dem Mainboard verbunden und durch den Einbau des Adapters wird PCI-Steckplatz belegt. Möchte man eine PCI-Steckkarte oder eine Grafikkarte mit doppelter Breite verwenden, dann lässt sich dieser Adapter leicht entfernen. Consumer-PCs haben heute oftmals keine seriellen und parallelen Schnittstellen mehr, weil sie durch USB ersetzt worden sind. Für manche professionelle Anwendungen z.B. bei Kassensystemen und bei Produkten aus dem Bereich der Wissenschaft und der Industrie werden sie aber immer noch nachgefragt.

Shuttle XPC Barebone SG41J1 Plus Black Spezifikation

Gehäuse	<p>J1-Gehäuse aus Stahl Laufwerksschächte: 1x 13,5cm (5,25") extern, 2x 8,9cm (3,5") intern Abmessungen: 32,5 x 21,5 x 19 cm (LBH) = 13,3 Liter Gewicht: 7,0 kg netto, 7,5 kg brutto 9,2cm-Gehäuselüfter mit 4-Pin-Anschluss, automatische Drehzahlregelung Kensington Sicherheits-Slot auf der Gehäuserückseite (auch: K-Slot oder Kensington Lock) als Teil einer Diebstahlsicherung</p>
Mainboard	<p>Shuttle FG41 V2.0, Shuttle Form Factor, spezielles Design für den Shuttle XPC Barebone SG41J1 Plus Chipsatz: Intel G41 Express + ICH7 (TDP: 24W + 3,3W)</p>
BIOS	<p>AMI BIOS 8MB Flash-ROM, SPI-Schnittstelle Unterstützt PnP, ACPI 3.0 Unterstützt Booten von externer Flash-Speicherkarte über USB</p>
Netzteil	<p>250 Watt Mini-Netzteil Eingangsspannungsbereich: 100-240V, Anschlüsse: 20-pol ATX, 4-pol ATX12V Active PFC (aktive Leistungsfaktor-Korrektur)</p>
Prozessor-Unterstützung	<p>Socket 775 Unterstützt Intel Core 2 Quad, Core 2 Duo, Pentium Dual Core, Celeron Dual-Core, Celeron 4xx Unterstützt mit 800, 1066 oder 1333 MHz Front Side Bus (FSB) Maximale Verlustleistung: TDP = 95W max. Prozessoren mit 533MHz FSB werden nicht unterstützt. Detaillierte Informationen über kompatible Prozessoren finden Sie in der Support-Liste.</p>
Prozessor-Kühlung	<p>Ein Prozessorkühler ist nicht im Lieferumfang enthalten - bitte verwenden Sie daher den Prozessorkühler, der mit dem Intel-boxed Prozessor mitgeliefert wird. Die maximalen Abmessungen des Kühlers betragen 7,5 x 7,5 x 8 cm Das Mainboard unterstützt eine temperaturabhängige Drehzahlsteuerung durch das BIOS. Optional verfügbar: Shuttle Shuttle ICE Genie3 Heatpipe-Kühlsystem (PM65) mit 9,2cm-Lüfter</p>
Speicher-Unterstützung	<p>2 x 240 Pin DIMM-Steckplätze Unterstützt Dual Channel Unterstützt DDR3-800/1066 (PC3-6400/8500) ungepuffert SDRAM Speicher Bis zu einer Gesamtkapazität von 8 GB, max. 4 GB pro Modul</p>

<p><i>Steckplätze</i></p>	<p>1 x PCI-Express x16 v1.0 (nur für Grafikkarten) 1 x PCI (32 Bit) Unterstützt Dual-Slot PCE-Express x16 Grafikkarten mit doppelter Slotbreite, hierbei kann allerdings der PCI-Steckplatz nicht mehr genutzt werden. ***) Bei Verwendung einer diskreten Grafikkarte wird die integrierte Grafikfunktion deaktiviert.</p>
<p><i>Integrierte Grafikfunktion</i></p>	<p>Intel Graphics Media Accelerator X4500 (GMA X4500) Unterstützt Microsoft DirectX 10, Shader Model 4.0 und OpenGL 2.0 Unterstützt Intels Clear-Video-Technik mit ProcAmp-Farbsteuerung Maximale DVI-Auflösung: 2048x1536 Shared Video Memory (UMA) max. 1759MB**)</p>
<p><i>5.1 Kanal Sound</i></p>	<p>Audio Codec: IDT 92HD89C, 5.1-Kanal Drei analoge 3,5mm Audio-Anschlüsse auf der Rückseite: 1) Line-out Front (Kopfhörer) 2) Line-out Hinten 3) Line-out Mitte Auf der Vorderseite: Mikrofon-Eingang und Kopfhörer-Ausgang (Line-out)</p>
<p><i>Gigabit-Netzwerk Controller</i></p>	<p>Marvell 88E8057 Ethernet Netzwerk-Controller (Gigabit) Unterstützt 100 / 1.000 MBit/s Datentransferrate (100Base-TX/1000Base-T) Unterstützt Wake-on-LAN (WOL)</p>
<p><i>Anschlüsse Laufwerke</i></p>	<p>3 x Serial-ATA II, 3 Gbit/s (300 MB/s) Datentransferrate 1 x IDE ATA 100 Schnittstelle Vorinstallierte Kabel: 1x SATA, 1x IDE</p>
<p><i>Anschlüsse Vorderseite</i></p>	<p>Mikrofon (3,5 mm) Kopfhörer / Line-out (3,5 mm) 2x USB 2.0 (Hi-Speed) Ein/Aus-Button Betriebs-LED (blau) Festplatten-LED (orange)</p>
<p><i>Anschlüsse Rückseite</i></p>	<p>DVI-D-Ausgang (24-pol. digital) 4x USB 2.0 (Hi-Speed) GigaBit LAN (RJ45) PS/2-Tastatur (6-pol. Mini-DIN) PS/2-Maus (6-pol. Mini-DIN) Audio Line-in, Line-out, Mikrofon (umschaltbar auf 6-Kanal Line-out) Clear CMOS Button Serielle und parallele Schnittstelle ***)</p>
<p><i>Weitere Anschlüsse onboard</i></p>	<p>2x Lüfter-Anschlüsse für System- und CPU-Lüfter (zweimal 4 Pin) 2x USB 2.0 (2x5 Pins) LPC-Schnittstelle ***) Audio Hilfs-Eingang (AUX)</p>

<p><i>Zubehör im Lieferumfang</i></p>	<p>Mehrsprachige XPC Installationsanleitung Treiber-CDROM (für Windows XP, Vista 32 / 64 Bit and Win7 32/ 64 Bit) Netzkabel Vorinstallierte Laufwerkskabel: 1x IDE, 1x SATA 4-Pin Molex zu SATA Stromversorgungskabel (Adapter) Schrauben</p>
<p><i>Konformität Zertifikate</i></p>	<p>EMI: FCC, CE, BSMI Sicherheit: CB, BSMI Sonstige: RoHS, Eup Lot6</p>

***) Warnhinweis zur Übertaktung**

Bitte nehmen Sie zur Kenntnis, dass das Übertakten (Overclocking) mit gewissen Risiken verbunden ist. Durch entsprechende Einstellung im BIOS oder durch Overclocking-Tools von Drittanbietern werden die Komponenten außerhalb ihrer zulässigen Spezifikation betrieben, was zu Instabilitäten und sogar zu dauerhaften Schäden an den Systemkomponenten führen kann. Shuttle lehnt jede Verantwortung für Schäden ab, die durch Übertaktung verursacht worden sind.

*****) Größe des Shared Memorys**

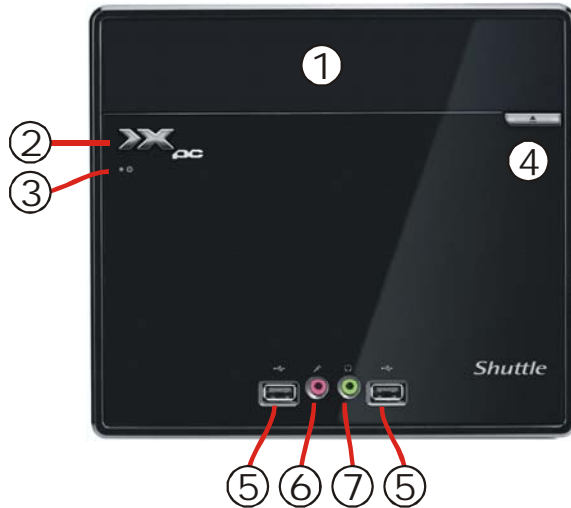
Die integrierte Grafikkarte verwendet einen Teil des Hauptspeichers als Videospeicher, den sogenannten "Shared Memory". Dieser Anteil wird dynamisch vom Grafikkartentreiber festgelegt. Die angegebene maximale Größe des Shared Memory ist nur verfügbar, wenn mindestens 4GB Speicher installiert sind und ein 64-Bit-Betriebssystem verwendet wird.

******) Slotblech-Adapter für serielle und parallele Schnittstellen**

Im Backpanel ist ein Slotblech-Adapter für eine serielle und eine parallele Schnittstelle eingebaut. Das Anschlusskabel ist intern mit dem LPC-Anschluss auf dem Mainboard verbunden und durch den Einbau des Adapters wird PCI-Steckplatz belegt. Möchte man eine PCI-Steckkarte oder eine Grafikkarte mit doppelter Breite verwenden, dann lässt sich dieser Adapter leicht entfernen.

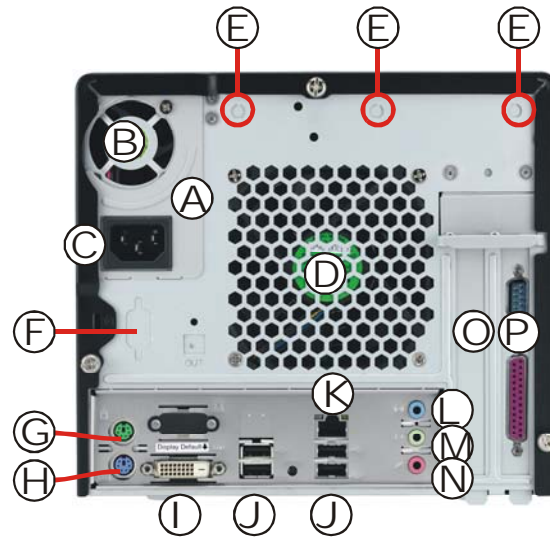
Shuttle XPC Barebone SG41J1 Plus Black – Anschlüsse

Vorderseite



- (1) 5,25" Laufwerksschacht
- (2) Ein-/Aus-Button
- (3) Betriebsanzeige-LED
- (4) DVD Auswurf-Button
- (5) 2x USB Anschlüsse
- (6) Mikrofon-Eingang
- (7) Kopfhörer-Ausgang

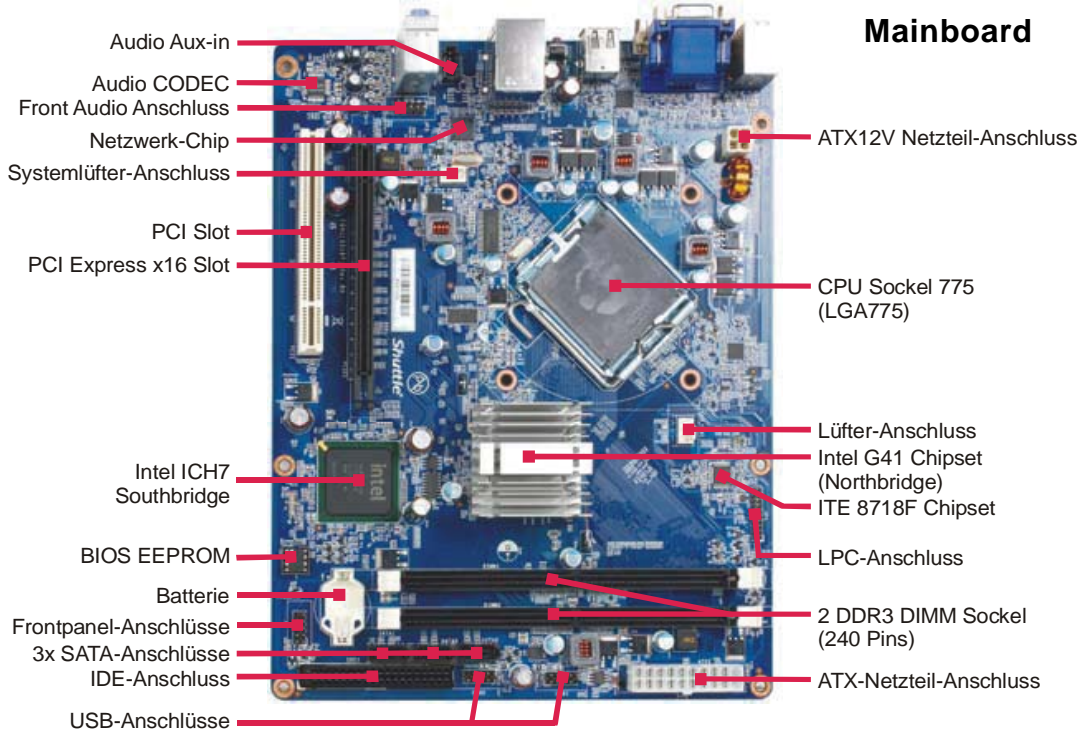
Rückseite



- (A) Netzteil mit
- (B) Netzteil Lüfter und
- (C) Netzanschluss
- (D) Gehäuselüfter
- (E) Perforation für Wireless LAN
- (F) Perforation für serielle Schnittstelle
- (G) PS/2-Maus-Anschluss
- (H) PS/2-Tastatur-Anschluss

- (I) DVI-D Video-Ausgang (digital)
- (J) 4x USB Anschlüsse
- (K) RJ45 Netzwerk-Anschluss
- (L) Audio Line-in Anschluss
- (M) Audio Line-out Anschluss
- (N) Mikrofon-Eingang
- (O) PCI-Express X16 Steckplatz
- (P) PCI-Steckplatz (Slotblech-Adapter mit Ser/Par-Port)

Backpanel Anschlüsse



Mainboard

- Audio Aux-in
- Audio CODEC
- Front Audio Anschluss
- Netzwerk-Chip
- Systemlüfter-Anschluss
- PCI Slot
- PCI Express x16 Slot
- Intel ICH7 Southbridge
- BIOS EEPROM
- Batterie
- Frontpanel-Anschlüsse
- 3x SATA-Anschlüsse
- IDE-Anschluss
- USB-Anschlüsse

- ATX12V Netzteil-Anschluss
- CPU Socket 775 (LGA775)
- Lüfter-Anschluss
- Intel G41 Chipset (Northbridge)
- ITE 8718F Chipset
- LPC-Anschluss
- 2 DDR3 DIMM Sockel (240 Pins)
- ATX-Netzteil-Anschluss

© 2010 Copyright by Shuttle Computer Handels GmbH (Germany). Änderungen vorbehalten.