

Der ideale Mini-PC für den anspruchsvollen Home-User

Die revolutionären Intel Core i3 / i5 / i7 -Prozessoren mit Sockel 1156 bieten hohe Rechenleistung bei vergleichsweise geringer Leistungsaufnahme und eignen sich hervorragend für Mini-PCs. Shuttle hat mit dem XPC Barebone SH55J2 nun auch ein Modell für diese Prozessorplattform im Programm. Trotz seiner kompakten Abmessungen muss man nicht auf PCI-Express-Steckplatz, DDR3-Speicher, HDMI-Schnittstelle, Gigabit-LAN, 8-Kanal-Audio mit S/PDIF-Ausgang und eine große Schnittstellenvielfalt verzichten. Die Stromversorgung übernimmt eine 80-PLUS-zertifiziertes Netzteil mit 300 Watt Leistung. Im SH55J2 kommt ein effektives Heatpipe-Kühlsystem zum Einsatz.

XPC Barebone SH55J2



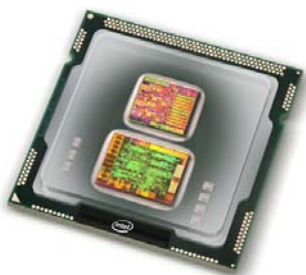
Besondere Merkmale

J2-Gehäuse	<ul style="list-style-type: none"> Schwarzes J2-Gehäuse, Alu-Deckel Schächte: 1x 5,25" extern, 2x 3,5" intern
CPU	<ul style="list-style-type: none"> Unterstützt Sockel 1156 Desktop CPUs Unterstützt Core i3 / i5 / i7-8xx (TDP ≤ 95W) Shuttle I.C.E. Heatpipe Kühlsystem
Steckplätze	<ul style="list-style-type: none"> 1x PCI-Express x16 (V2.0), 1x PCI Unterstützt Dualslot-Grafikkarten
Chipsatz	<ul style="list-style-type: none"> Intel H55 Express PCH
Integrierte Grafik	<ul style="list-style-type: none"> Integrierte Intel HD Grafikkfunktion zusammen mit Intel Core i3/i5 Prozessoren Unterstützt DirectX 10, OpenGL 2.1 Ausgänge: VGA und HDMI (HDCP, 1080p)
Speicher	<ul style="list-style-type: none"> Unterstützt 4x DDR3-1066/1333 Unterstützt insgesamt bis zu 16 GBytes
Laufwerksanschlüsse	<ul style="list-style-type: none"> 4x SATA (intern) 1x External SATA (vorne) 4-in-1 Cardreader
weitere Anschlüsse	<ul style="list-style-type: none"> 7.1-Kanal Soundfunktion, SPDIF-Ausgang GigaBit Netzwerk USB 2.0 (2x vorne, 4x hinten, 4x onb.) Ein USB-Port vorne ist kombiniert mit eSATA
Netzteil	<ul style="list-style-type: none"> 300 Watt Mini-Netzteil (80 PLUS)
Anwendung	<ul style="list-style-type: none"> Home-Media



Hinweis: Das optische Laufwerk gehört nicht zum Lieferumfang. Die Abbildungen dienen nur zur Illustration.

Shuttle XPC Barebone SH55J2 – Top-Leistungsmerkmale



Das neue J-Gehäuse: dezent stilvoll und modern

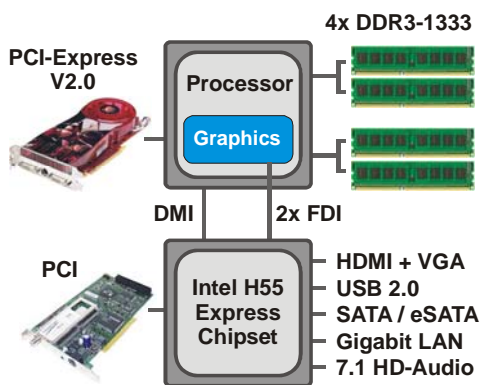
Shuttle hat schon immer ein besonderes Augenmerk auf die innere und äußere Ästhetik seiner XPCs gelegt. Mit der richtigen Mischung aus Stil, Format und inneren Werten konnte ein attraktiver und vielseitig verwendbarer XPC geschaffen werden, der sich in fast alle Umgebungen harmonisch einfügt, wie z.B. im Wohnzimmer, Schlafzimmer oder im Büro. Die neue J-Serie erneuert abermals diese bewährte Strategie der Marke Shuttle mit einem dezent stilvollen und modernen Erscheinungsbild.

Geringe Abmessungen und einfach zu installieren

Shuttles XPCs im Würfelformat bieten die Leistungsfähigkeit von herkömmlichen Desktop-PCs bei nur einem Drittel des Volumens. Die benötigten Strom- und Datenkabel für die Laufwerke sind bereits in passender Länge konfektioniert im Gehäuse vorverlegt, so dass die Installation mit Hilfe der Kurzanleitung schnell und einfach durchgeführt werden kann – einbauen, anschließen, fertig.

Unterstützt Intels Core i3/i5 32nm Clarkdale Prozessor

"Clarkdale" ist der Codename von Intels Dual-Core Prozessor, der auf der Nehalem/Westmere-Architektur basiert. Das Prozessorgehäuse enthält zwei Chips: der eigentliche 32nm-Prozessor mit den I/O-Anschlüssen und ein 45-nm-Grafikcontroller mit der Speicherschnittstelle. Dies bedeutet, dass die sogenannte Northbridge in den Prozessor verlegt worden ist. Dank Hyper-Threading werden beim Core i3/i5 (außer i5-750) vier Kerne (Threads) im Task-Manager angezeigt. Die Core i5-6xx Familie unterstützt die Turbo-Boost-Funktion, wodurch die Kerntaktfrequenz unter bestimmten Umständen um zwei Multiplikatorstufen hochgesetzt werden kann. Der Core i7-8xx (45nm Lynnfield, ohne Grafikfunktion) wird auch unterstützt. Detaillierte Informationen über kompatible Prozessoren finden Sie in der Support-Liste.



Single-Chip Chipsatz: Intel H55 Express

Das Design der neuen Core i3/i5 Prozessoren macht die traditionelle Northbridge von bisherigen Chipsatz-Designs überflüssig. Daher besteht der beim Shuttle SH55J2 verwendete Intel's H55 Express Platform Controller Hub (PCH) der Intel 5-Series "Ibexpeak" Familie nur aus einem einzigen Chip, welcher auch die Controller für Festplatten, Netzwerk, PCI, Input/Output integriert.



Integrated Cooling Engine (I.C.E.)

Die Shuttle XPCs bieten die gleiche Leistungsfähigkeit wie herkömmliche Desktop-PCs, sind aber etwa dreimal kleiner. Damit bei diesem kleinen PC-Gehäuse eine ausreichende Kühlung gewährleistet werden kann, musste für den Shuttle XPC ein besonderes Kühlsystem entwickelt und integriert werden. Shuttles I.C.E.-Kühlsystem mit Heatpipe-Technologie ist eine ausgeklügelte Eigenentwicklung mit hoher Effizienz und sehr niedrigem Geräuschpegel.



PCI EXPRESS

**max.
4x 4GB = 16GB**

Was bedeutet eigentlich "Barebone"?

Das Shuttle XPC Barebone SH55J2 besteht aus einem stilvollen Gehäuse mit vormontiertem Mainboard, Netzteil und Kabeln. Trotz der geringen Abmessungen bietet es hervorragende Anschlussvielfalt, Funktionalität und Performance. Um ein komplettes PC-System zu erhalten müssen nur noch wenige Standard-Komponenten entsprechend der eigenen Bedürfnisse installiert werden: Prozessor, Speicher und Laufwerke. Manchmal ist auch eine zusätzliche Grafikkarte erwünscht.

Unterstützt Dual-Slot Grafikkarten

Shuttle SH55J2 bietet trotz seiner geringen Abmessungen genügend Platz für eine PCI-Express Grafikkarte mit doppelter Slotbreite. Detaillierte Informationen über kompatible Grafikkarten finden Sie in der Support-Liste. Beachten Sie, dass die integrierte Grafikfunktion abgeschaltet wird, sobald sich eine Grafikkarte im System befindet.

Unterstützt ein optisches Laufwerk und zwei Festplatten

Weiterhin können ein optisches Laufwerk und zwei Standard-Festplatten eingebaut werden. Doch was ist mit der Hitze? Manchmal wird einem kleinen, cleveren Design-Element nur wenig Aufmerksamkeit geschenkt: zum Beispiel der kleine Zwischenraum zwischen den Festplatten – dies ermöglicht einen besseren Luftstrom. Ein intelligentes Luftstrom-Konzept führt kühle Luft genau zu den Stellen, an denen sie am meisten benötigt wird. Damit werden die Hardware-Komponenten besser geschützt und optimale Performance erreicht.

Integrierte Intel® HD Grafikfunktion

Die Intel Core i3/i5 Prozessoren integrieren die Intel® HD Grafikfunktion mit voller 1080p High-Definition Video-Wiedergabemöglichkeit, einschließlich flüssiger Blu-ray-Wiedergabe, dank Hardware-beschleunigter Dekodierung der üblichen Komprimierungsstandards: H.264/AVC, VC-1, und MPEG2. Als Kombination aus Hard- und Software sorgt die Intel® Clear Video Technologie für eine Verbesserung der High-Definition-Videowiedergabe, der Bildschärfe und der Farbabstimmung. Der 3D-Beschleuniger unterstützt die Standards DirectX 10, Shader Model 4.0 und OpenGL 2.1 und liefert genug Performance und Kompatibilität für viele aktuelle und beliebte Spiele-Anwendungen.

Zwei-Monitor-Betrieb mit HDMI und VGA

Bis zu zwei Monitore lassen sich gleichzeitig ohne zusätzliche Grafikkarte anschließen, womit sich mehr Daten simultan visualisieren lassen.

PCI-Express V2.0 für schnelle Grafikkarten

Das Shuttle XPC Barebone SH55J2 kommt mit einem PCI-Express-V2.0-Steckplatz mit bis zu 16GB/s Datendurchsatz, was doppelt so viel ist, wie noch bei PCI-Express Version 1.0. Somit steht viel Potential für neueste Grafikkarten zur Verfügung, wobei dieser Standard abwärtskompatibel ist, also auch die meisten vorhandenen Grafikkarten weiterhin verwendet werden können.

Unterstützt bis zu 16GB Systempeicher

Dieser Shuttle XPC unterstützt bis zu 16GB DDR3-1333 Speicher – ideal für eine High-end-Workstation mit 64-Bit Betriebssystem. Nutzen Sie die Vorteile einer High-Performance-Konfiguration voll aus!



Integrierter Cardreader

Hinter der Abdeckung für die Front-Anschlüsse befindet sich ein integrierter 4-in-1-Cardreader, der die Formate SD, MMC, MS und MS Pro unterstützt.



External Serial ATA (eSATA)

Folgende Vorteile bietet der vorhandene eSATA-Anschluss:

- + Bis zu sechs mal schneller als USB 2.0/Firewire
- + Robuste und anwenderfreundliche Steckverbindung
- + Hohe Performance bei geringen Kosten
- + Bis zu zwei Meter lange geschirmte Kabel möglich



80 PLUS BRONZE zertifiziertes Netzteil mit 300W

Das Shuttle XPC Barebone SH55J2 ist mit einem 300W-Netzteil ausgestattet, das zusammen mit einigen der neuesten Grafikkarten und Core i3/i5/i7 Prozessoren zuverlässig ihren Dienst verrichten. Das 80-PLUS-Bronze-Logo deutet auf den besonders hohen Wirkungsgrad von mindestens 82/85/82% bei 20/50/100% Auslastung hin, wodurch im Vergleich zu anderen Netzteilen weniger Hitze entsteht, was Kosten spart und die Lebensdauer verlängert. Zusätzlich verfügt das Netzteil über einem 50mm-Lüfter. Dieser erzeugt den gleichen Luftstrom mit geringerer Drehzahl im Vergleich zu anderen Mini-Netzteilen mit 40mm.



Langlebige Feststoffkondensatoren (Solid Capacitors)

Durch die Verwendung von Feststoffelektrolytkondensatoren (All Solid Capacitors, außer im Audio-Bereich) macht Shuttle seine Mainboards für Gaming- und Multimedia-Anwendungen noch zuverlässiger und langlebiger! Die durchschnittliche Lebensdauer der neuen Kondensatoren ist mehr als sechs mal höher im Vergleich zu den sonst üblichen, billigeren Elektrolytkondensatoren.



Ermöglicht Einbau eines Mini-ITX Mainboards

Um ein Optimum an Integration und Erweiterbarkeit auf kleinstem Raum zu bieten, hat Shuttle sein eigenes Mainboard-Format entwickelt. Shuttle hat jedoch die J-Gehäuseserie so konzipiert, dass nun auch der Einbau von Mini-ITX-Mainboards im 17x17cm-Format möglich ist. Es kann also erstmals bei einem Shuttle XPC ein Up- oder Downgrade mit einem Standard-Mainboard durchgeführt werden, ohne Änderungen am Gehäuse vornehmen zu müssen.

	SH55J2	SG45H7
CPU	Core i3-530 2,93GHz	Core2 Duo E8400, 3,0 GHz
Chipsatz	H55	G45+ICH10
Integr. Grafik	CPU	Northbridge
Leerlauf	41 W	70 W
Vollast	70 W	130 W

Sehr sparsam im Energieverbrauch

Shuttle SH55J2 hat einen erfreulich niedrigen Stromverbrauch, wenn die im Prozessor integrierte Grafikkfunktion verwendet wird. Mit einer Intel Core i3-530 (2,93GHz) verbraucht das System ca. 41W im Leerlauf und 70W unter Vollast. Eine integrierte Grafikkfunktion hat sich bei bisherigen Plattformen in der Northbridge des Chipsatzes befunden. Im Leerlauf lassen sich bei SH55J2 im Vergleich zu einem älteren SG45H7 System über 40% Energiekosten sparen.

Shuttle XPC Barebone SH55J2 Spezifikation

<i>Gehäuse</i>	<p>J2-Gehäusotyp, Farbe: schwarz Gehäusedeckel aus Aluminium, Rahmen aus Stahl Laufwerksschächte: 1 x 5,25" (extern), 2 x 3,5" (intern) Abdeckklappen auf der Vorderseite für Anschlüsse, Cardreader und optisches Laufwerk Kensington Sicherheits-Slot auf der Gehäuserückseite (auch: K-Slot oder Kensington Lock) als Teil einer Diebstahlsicherung Abmessungen: 33 x 21,5 x 19 cm (LBH), 13,5 Liter Gewicht: 7,0 kg netto / 7,8 kg brutto Kompatibel mit Mainboards im Shuttle- oder Mini-ITX-Format</p>
<i>Mainboard und Chipsatz</i>	<p>Shuttle FH55, Shuttle Form Factor, spezielles Design für XPC SH55J2 Chipsatz: Intel® H55 Express (Codename: Ibex Peak, 65nm Technologie) Platform Controller Hub (PCH) als Single-Chip-Lösung</p>
<i>BIOS</i>	<p>AMI BIOS, SPI-Interface, 16MBit Flash-ROM Unterstützt PnP, ACPI 3.0 Unterstützt Booten vom externem Flashspeicher über USB</p>
<i>Netzteil</i>	<p>300 Watt Netzteil, unterstützt 100-240V AC Eingangsspannung 80 PLUS® zertifiziert (Wirkungsgrad 80% oder höher) Active PFC-Schaltung (Leistungsfaktor-Korrektur) ATX-Netzteil-Anschlüsse: 2x10 und 2x2 polig</p>
<i>Prozessor-Unterstützung</i>	<p>Socket 1156 unterstützt Intel Core i3 / i5 / i7-8xx Desktop-Prozessoren Unterstützt Intel QuickPath Interconnect (QPI) mit 4,8 und 6,4 GT/s Unterstützt maximal TDP = 95W (Verlustleistung) Der Prozessor integriert die Controller für PCI-Express und Speicher und optional auch die Grafikkfunktion. Detaillierte Informationen über kompatible Prozessoren finden Sie in der Support-Liste.</p>
<i>Prozessor-Kühlung</i>	<p>Shuttle I.C.E. (Integrated Cooling Engine) I.C.E. Heatpipe Kühl-Technologie mit linear geregelter 9,2cm Lüfter SilentX-Technologie für eine effizientere und leisere Kühlung</p>
<i>Speicher-Unterstützung</i>	<p>4 x 240 Pin DIMM-Steckplätze Unterstützt DDR3-1066/1333 SDRAM Speicher (PC3-8500/10600) Unterstützt DDR3-1600 (PC3-12800) im Übertaktungsmodus *) Unterstützt 2+2 Dual-Channel-Modus Unterstützt maximal 4 GB per Steckplatz, Gesamtkapazität maximal 16 GB</p>

<p><i>Integrierte Grafik</i></p>	<p>Der Intel Core i3/i5 32nm Clarkdale Prozessor integriert eine Intel® HD Grafikfunktion (45nm) mit Flexible Display Interface (FDI) Auflösung max. 1920 x 1200 (unterstützt 720p, 1080i und 1080p) Dekodiert MPEG-2, H.264 und VC-1 in Hardware (unterstützt Blu-ray) Unterstützt DirectX 10, OpenGL 2.1, Shader 4.0, Shared Memory: up to 768MB Unterstützt Dual-Independent-Display über HDMI und VGA **)</p>
<p><i>Steckplätze</i></p>	<p>1x PCI-Express x16 V2.0 Steckplatz (PEG, nur für Grafikkarten) 1x PCI 32-Bit-Steckplatz Es werden Dual-Slot Grafikkarten mit doppelter Slotbreite unterstützt, in diesem Fall kann der PCI-Steckplatz allerdings nicht belegt werden. Bei Verwendung einer diskreten Grafikkarte wird die integrierte Grafikfunktion deaktiviert.</p>
<p><i>8-Kanal Sound</i></p>	<p>7.1-Kanal HD-Audio (High Definition) mit Realtek ALC888 Codec Unterstützt den Azalia-Standard Analog: Line-out (8-Kanal), Line-in, Mikrofon, AUX-Eingang (onboard) Digital: optischer S/PDIF-Ausgang, auch über den HDMI-Ausgang</p>
<p><i>Gigabit-Netzwerk Controller</i></p>	<p>Gigabit-Netzwerk Realtek RTL 8111E Ethernet Netzwerk-Controller PCI-Express Schnittstelle Konform zu IEEE 802.3u 1000Base-T Unterstützt 10 / 100 / 1.000 MBit/s Operation Unterstützt Wake-on-LAN (WOL)</p>
<p><i>Anschlüsse Laufwerke</i></p>	<p>4x Serial ATA (3 Gbit/s) 2x External Serial ATA (3 Gbit/s, 1x vorne, 1x hinten)</p>
<p><i>Anschlüsse und Buttons Vorderseite</i></p>	<p>Mikrofon-Eingang Kopfhörer-Ausgang USB 2.0 eSATA / USB 2.0 Combo-Anschluss 4-in-1 Cardreader Ein/Aus-Button Betriebsanzeige (weiße LED) Aktivitätsanzeige für Festplatte / optisches Laufwerk (blaue LED)</p>
<p><i>Anschlüsse Rückseite</i></p>	<p>HDMI (digitaler Videoausgang mit digital Audio) **) D-Sub VGA (analoger Videoausgang) **) 4x USB 2.0 GigaBit LAN (RJ45) 8-ch Audio Line-out (2x Hinten, 2x Vorne, Bass/Center, Surround/Back) Audio Line-in Digital Audio: optischer S/PDIF-Ausgang Clear CMOS Button</p>
<p><i>Weitere Anschlüsse onboard</i></p>	<p>4x USB 2.0 (zwei Sets mit 2x5 Pins) 2x Lüfter-Anschlüsse (4 Pins und 3 Pins) Audio AUX-Eingang</p>

Zubehör	Mehrsprachiges XPC Installations-Handbuch 32/64-Bit Treiber-DVD für Windows XP/Vista/7 Vorinstallierte Laufwerkskabel: 2x SATA 230V-Netzkabel Schrauben Wärmeleitpaste
Zertifikate Konformität	EMI: FCC, CE, BSMI, C-Tick Sicherheit: ETL, CB, BSMI, TÜV Sonstige: RoHS, Eup Lot6, Energy Star 5.0

***) Warnhinweis zur Übertaktung**

Bitte nehmen Sie zur Kenntnis, dass das Übertakten (Overclocking) mit gewissen Risiken verbunden ist. Durch entsprechende Einstellung im BIOS oder durch Overclocking-Tools von Drittanbietern werden die Komponenten außerhalb ihrer zulässigen Spezifikation betrieben, was zu Instabilitäten und sogar zu dauerhaften Schäden an den Systemkomponenten führen kann. Shuttle lehnt jede Verantwortung für Schäden ab, die durch Übertaktung verursacht worden sind.

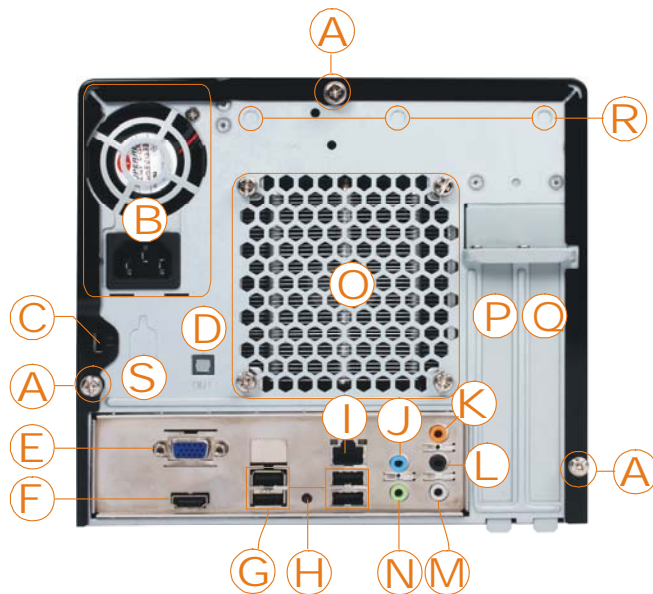
****)** Die Video-Ausgänge (VGA und HDMI) können nicht verwendet werden, falls eine PCI-Express-Grafikkarte installiert wurde.

Shuttle XPC Barebone SH55J2 – Anschlüsse und Komponenten

Vorderseite



Rückseite



- 1 5,25" Schacht für ein optisches Laufwerk
- 2 Auswurf-Button für 1
- 3 Ein-/Aus-Button mit LED
- 4 4-in-1 card reader
- 5 USB 2.0 Anschluss
- 6 Mikrofon-Eingang
- 7 Kopfhörer-Ausgang
- 8 eSATA+USB Combo Port

- A Drei Rändelschrauben
- B Netzteil mit Lüfter und AC-Anschluss
- C Kensington-Lock-Öffnung
- D S/PDIF-Ausgang
- E VGA Video-Ausgang *)
- F HDMI Video-Ausgang *)
- G 4x USB 2.0 Ports
- H Clear CMOS Button
- I Gigabit LAN Port (RJ45)

- J Audio Line-in
- K Audio Center/Bass
- L Audio Surround-Hinten
- M Audio Surround-Seite
- N Audio Surround-Front
- O Heatpipe-Kühlsystem
- P PCI-Express x16 Slot
- Q PCI Slot
- R Optionales WLAN-Modul
- S Optionaler serieller Port

*) Bemerkung: Die Video-Ausgänge VGA (E) und HDMI (F) können nicht verwendet werden, falls eine PCI-Express Grafikkarte in das System eingebaut wird.

Anschlüsse Rückseite

Mainboard

